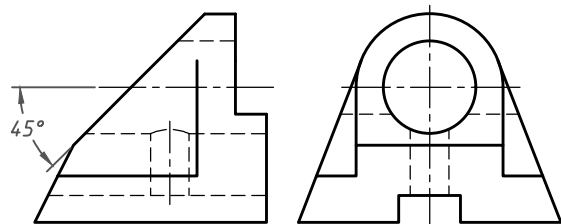


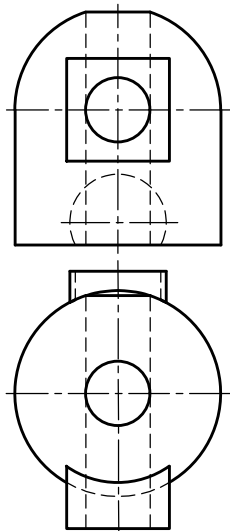
“上理杯”工程制图技术大赛样卷

学号_____ 姓名_____ 学院与专业_____ 手机号_____。

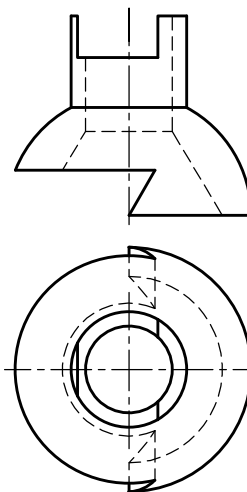
一. 补画俯视图。[15分]



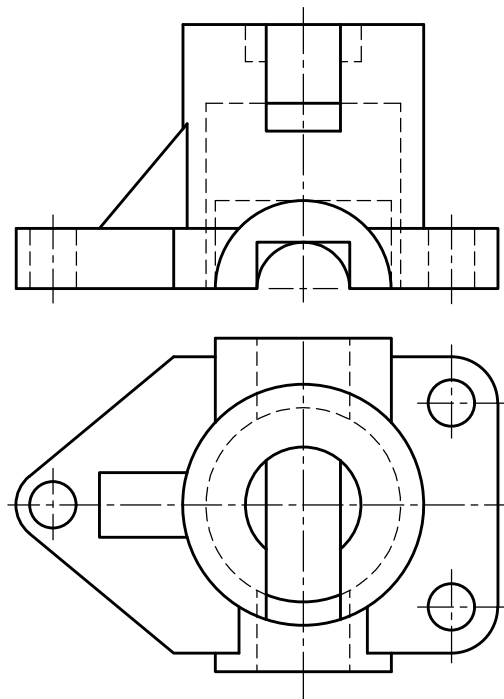
二. 补画左视图。[15分]



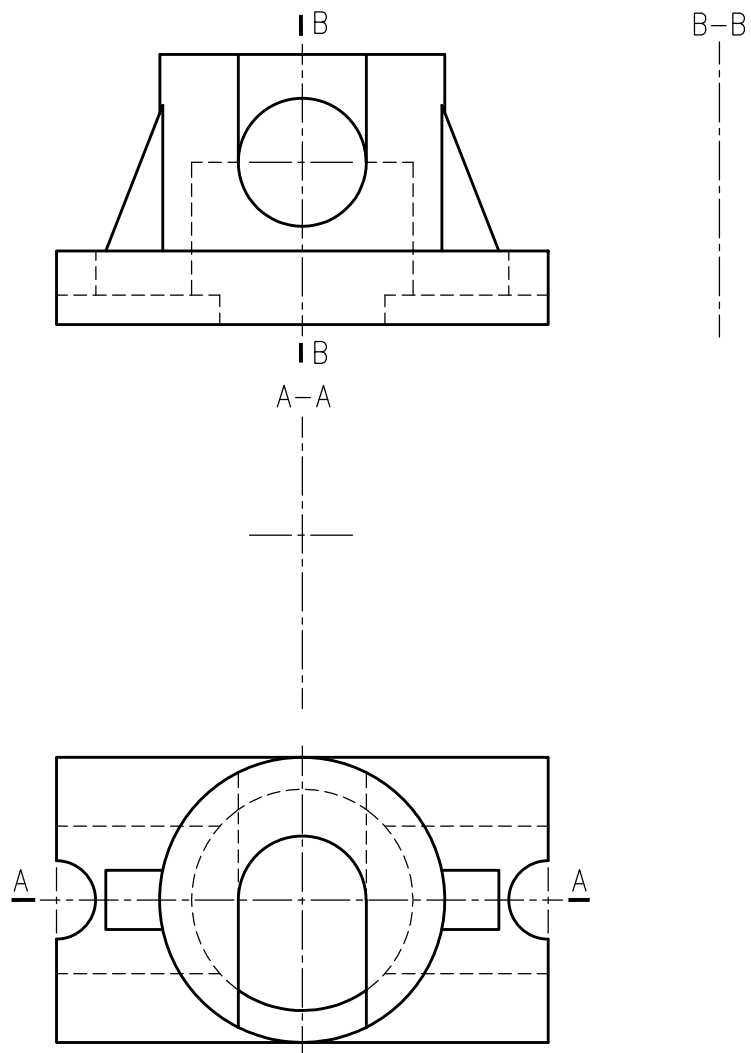
三. 补画左视图。[20分]



四. 补画左视图。[25分]



五、在指定位置作A-A半剖主视图，补出B-B全剖左视图（30分）



六、参照立体图，接近1:1画出组合体的三视图。[45分]

要求：1. 不标注尺寸，允许从图中量取大小；

2. 图中已画出中心线位置。

